

N° OFFRE : **DE2603191**

LE 15/04/2026

# OPÉRATION DESTOCKAGE

**xylem**  
Let's Solve Water

## CIRCULATEURS CHAUFFAGE ECOCIRC

**-84%**

CODE : **60B0L1018**

ECOCIRC **L** 25-8/180 G1 1/2 R1

Longueur entre les ports : 180 mm

Connexion : G1" / R1/2" (DN25)

Hauteur max : 8 M

Puissance max : **60 W**

437.50 € H.T => **70 € H.T**

**4 EN STOCK**



Pour plus de renseignements appeler l'équipe technique :

**LAURENT** : 02.30.05.04.62 - **CORENTIN** : 02.30.05.04.64 mail : [chiffrage@ccc35.com](mailto:chiffrage@ccc35.com)



**COMPAGNIE**  
Chauffage & Climatisation

[www.compagnie-chauffage-climatisation-rennes.fr](http://www.compagnie-chauffage-climatisation-rennes.fr)

Parc Lorans • 66 Avenue Chardonnet • 35000 RENNES

Tél : **02 99 36 95 07** • e-mail : [info@ccc35.com](mailto:info@ccc35.com)

*Distributeur indépendant depuis 1976*

B°C: : F9 : DE2601466

@ 17#&#&\*

# OPÉRATION DESTOCKAGE



code : 872095

Unité extérieure Bi-splits 4000W

2057,14€ H.T => **288 € H.T**

DC inverter - R32 - AOYG14KBTA2.UE

**2 EN STOCK**

## + CARACTERISTIQUES :

Longueur : 375 mm  
Largeur : 940 mm  
Hauteur : 602 mm  
Poids net : 37 kg  
Type de produit : Unité extérieure bi-split  
Gamme : AOYG KBTA  
Principe de fonctionnement : Rafraîchissement et chauffage  
Tension en volts : 230  
Diamètres des raccords : 3/8" - 1/4"  
Coefficient de performance saison : 4.7  
Puissance acoustique ( en DBA ) : 60  
Taux de Rendement Énergétique : 8.5%  
Puissance froid en kW : 4  
Puissance chaud en kW 4.4  
Longueur minimum frigorifique en m : 5  
Longueur maximum frigorifique en m : 30  
Nature du gaz : R32  
Quantité du gaz (g) : 900  
Classe d'efficacité énergétique (mode froid) : A+++

**-86%**



Pour plus de renseignements appeler l'équipe technique :

**LAURENT** : 02.30.05.04.62 - **CORENTIN** : 02.30.05.04.64 mail : [chiffrage@ccc35.com](mailto:chiffrage@ccc35.com)



**COMPAGNIE**  
Chauffage & Climatisation

[www.compagnie-chauffage-climatisation-rennes.fr](http://www.compagnie-chauffage-climatisation-rennes.fr)

Parc Lorans • 66 Avenue Chardonnet • 35000 RENNES

Tél : 02 99 36 95 07 • e-mail : [info@ccc35.com](mailto:info@ccc35.com)

*Distributeur indépendant depuis 1976*

B°C: : F9 . DE2601468

@ 17#&#&#&\*

# OPÉRATION DESTOCKAGE



code : 868118

Unité extérieure Tri-splits 5400W 2285,71 € H.T => **480 € H.T**

R410A - AOYG18LAT3UE

**1 EN STOCK**



## CARACTERISTIQUES :

Hauteur : 700 mm  
Largeur : 330 mm  
Longueur : 900 mm  
Type de produit : Unité extérieure **Multi-splits**  
Gamme : **AOYG LAC2**  
Puissance en kW : 5.4  
Combustion : Electrique  
Tension en volts : 230  
Coefficient de performance saison : 4.3  
Puissance acoustique (en DBA) : 65  
Puissance froid en kW : 6.8  
Puissance chaud en kW : 7.7  
Longueur minimum frigorifique en m : 5  
Longueur maximum frigorifique en m : 50  
Nature du gaz : R410A  
Quantité du gaz (g) : 2200  
Classe d'efficacité énergétique (mode froid) : A++

**-79%**



Pour plus de renseignements appeler l'équipe technique :

**LAURENT** : 02.30.05.04.62 - **CORENTIN** : 02.30.05.04.64 mail : [chiffrage@ccc35.com](mailto:chiffrage@ccc35.com)



**COMPAGNIE**  
Chauffage & Climatisation

[www.compagnie-chauffage-climatisation-rennes.fr](http://www.compagnie-chauffage-climatisation-rennes.fr)

Parc Lorans • 66 Avenue Chardonnet • 35000 RENNES

Tél : 02 99 36 95 07 • e-mail : [info@ccc35.com](mailto:info@ccc35.com)

*Distributeur indépendant depuis 1976*

B°C: : F9: DE2601469

@17#&#&\*

# OPÉRATION DESTOCKAGE



-82%

code : 872105

844,44€ H.T => **152 € H.T**

Unité extérieure murale TAKAO M2 2500W

Mono-split - R32 - AOYG9KMCC.UE

## + CARACTERISTIQUES :

Hauteur : 541 mm  
Largeur : 663 mm  
Profondeur : 290 mm  
Type de produit : Unité extérieure **Mono-split**  
Gamme : **AOYG KMT - TAKAO M2**  
Volume : 0.10401807  
Tension en volts : 230  
Coefficient de performance saison : 4.1  
Puissance acoustique (en DBA) : 61  
Taux de Rendement Énergétique : 7.4%  
Puissance froid en kW : 2.5  
Puissance chaud en kW : 2.8  
Longueur minimum frigorifique en m : 3  
Longueur maximum frigorifique en m : 20  
Nature du gaz : R32  
Quantité du gaz (g) : 600  
Classe d'efficacité énergétique (mode froid) : A++



Pour plus de renseignements appeler l'équipe technique :

**LAURENT** : 02.30.05.04.62 - **CORENTIN** : 02.30.05.04.64 mail : [chiffrage@ccc35.com](mailto:chiffrage@ccc35.com)



**COMPAGNIE**  
Chauffage & Climatisation

[www.compagnie-chauffage-climatisation-rennes.fr](http://www.compagnie-chauffage-climatisation-rennes.fr)

Parc Lorans • 66 Avenue Chardonnet • 35000 RENNES

Tél : 02 99 36 95 07 • e-mail : [info@ccc35.com](mailto:info@ccc35.com)

*Distributeur indépendant depuis 1976*

B°C: : F9: DE2601653

@Y23#&#&\*

# OPÉRATION DESTOCKAGE



code : 873120

1538,46 € H.T => **400 € H.T**

Unité intérieure cassette 600x600 3500W  
R32 - AUXG12KVLA.UI

## CARACTERISTIQUES

1 EN STOCK



Hauteur : 265 mm  
Largeur : 730 mm  
Longueur : 625 mm  
Profondeur : 215 mm  
Type de produit : Unité intérieure cassette  
Gamme : **AUXG KVLA**  
Modèle : mur/plafond  
Tension en volts : 230  
Diamètre des raccords : 3/8" - 1/4"  
Puissance acoustique (en DBA) : 49  
Puissance froid en kW : 3.5  
Puissance chaud en kW : 5  
Classe d'efficacité énergétique (mode froid) : A++

**-74%**



code : 873042

193,10 € H.T => **56 € H.T**

Facade cassette 600x600 R32 - UTG-UFYF-W

## CARACTERISTIQUES

1 EN STOCK



Hauteur : 120 mm  
Largeur : 765 mm  
Longueur : 755 mm

**-71%**



Pour plus de renseignements appeler l'équipe technique :

**LAURENT** : 02.30.05.04.62 - **CORENTIN** : 02.30.05.04.64 mail : [chiffrage@ccc35.com](mailto:chiffrage@ccc35.com)



**COMPAGNIE**  
Chauffage & Climatisation

[www.compagnie-chauffage-climatisation-rennes.fr](http://www.compagnie-chauffage-climatisation-rennes.fr)

Parc Lorans • 66 Avenue Chardonnet • 35000 RENNES

Tél : 02 99 36 95 07 • e-mail : [info@ccc35.com](mailto:info@ccc35.com)

*Distributeur indépendant depuis 1976*

B°C: : F9: DE2601653

@Y23#&#&\*

OPÉRATION DESTOCKAGE



-87%

code : 872102

4000 € H.T => 520 € H.T

Unité extérieure murale TAKAO M2 8000W

Mono-split - R32 - AOYG30KMT.UE

## + CARACTERISTIQUES :

Hauteur : 788 mm  
Largeur : 940 mm  
Profondeur : 320 mm  
Type de produit : Unité extérieure **Mono-split**  
Gamme : **AOYG KMT - TAKAO M2**  
Puissance acoustique (en DBA) : 68  
Puissance froid en kW : 2.5  
Puissance chaud en kW : 2.8  
Longueur minimum frigorifique en m : 5  
Longueur maximum frigorifique en m : 50  
Nature du gaz : R32  
Quantité du gaz (g) : 600  
Classe d'efficacité énergétique (mode froid) : A++



Pour plus de renseignements appeler l'équipe technique :

**LAURENT** : 02.30.05.04.62 - **CORENTIN** : 02.30.05.04.64 mail : [chiffrage@ccc35.com](mailto:chiffrage@ccc35.com)



**COMPAGNIE**  
Chauffage & Climatisation

[www.compagnie-chauffage-climatisation-rennes.fr](http://www.compagnie-chauffage-climatisation-rennes.fr)

Parc Lorans • 66 Avenue Chardonnet • 35000 RENNES

Tél : 02 99 36 95 07 • e-mail : [info@ccc35.com](mailto:info@ccc35.com)

*Distributeur indépendant depuis 1976*

N° OFFRE : DE2601785

LE 18/03/2026

# OPÉRATION DESTOCKAGE



Bonetti Rubinetterie Valduggia S.r.l.

-77%

CODE : **20255R-M33-B6TRM** 508,70 € H.T => **117 € H.T**

**BRV - MODULE MELANGEE - VANNE 3 VOIES**

(CIRCULATEUR WILO PARADA 15/6 SC + SERVOMOTEUR)

**3 en stock**

## BENEFICES ET PERFORMANCES

- coque isolante en PPE (180x302x142 mm);
- vanne mélangeuse à 3 voies avec by-pass réglable;
- thermomètres avec échelle 0° ÷ 120°C;
- servomoteur TRM20 à 3 points, 90°, 230V, 105 s, 2 Nm.
- clapet anti-retour intégré 20 mbar excluable;
- entraxe 90 mm .PN 10, température maxima 95°C

**Pour puissance jusqu'à 33 kW (avec Δt 15 K).**

Connexion 3/4" Mâle à la source de chaleur 3/4" Femelle à l'usage. Débit max. 1900 l/h.



CIRCULATEUR



SERVOMOTEUR



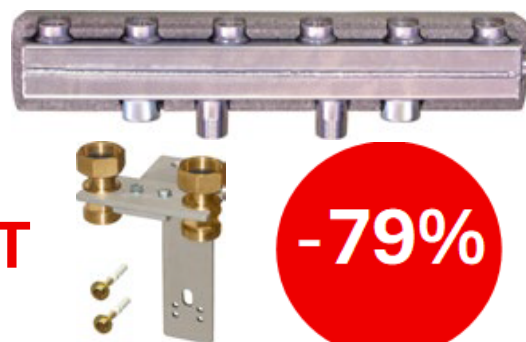
## ACCESSOIRES

CODE : **HV60/90-3** 314,29€ H.T => **66 € H.T**

**COLLECTEUR 3 MODULES**

L.540mm 2m<sup>3</sup>/h - 50kW

**1 en stock**



CODE : **DAOA-COL** 47,62 € H.T => **10 € H.T**

**BRIDE DE FIXATION POUR COLLECTEURS HV60**

**1 en stock**

Pour plus de renseignements appeler l'équipe technique :

**LAURENT** : 02.30.05.04.62 - **CORENTIN** : 02.30.05.04.64 mail : [chiffrage@ccc35.com](mailto:chiffrage@ccc35.com)



**COMPAGNIE**  
Chauffage & Climatisation

[www.compagnie-chauffage-climatisation-rennes.fr](http://www.compagnie-chauffage-climatisation-rennes.fr)

Parc Lorans • 66 Avenue Chardonnet • 35000 RENNES

Tél : 02 99 36 95 07 • e-mail : [info@ccc35.com](mailto:info@ccc35.com)

*Distributeur indépendant depuis 1976*

# OPÉRATION DESTOCKAGE



→ Chaudière + Accessoires = 2600 € H.T => **520 € H.T**

CODE : **3310604**

Chaudière MIRA C GREEN ULTRA 25 - **3CEP** - FR  
(gaz à condensation)

## BENEFICES ET PERFORMANCES

- Corps de chauffe en acier inox Spin Tech Chaffoteaux™ pour une grande résistance à la corrosion.
- Plage de modulation de 1 à 10 : réduction des cycles marche-arrêt et confort élevé.
- Tableau de commande facile à utiliser, grâce aux menus déroulants, à l'affichage de symboles didactiques et à ses commandes avec une fonction par bouton.
- Confort eau chaude sanitaire 3\*\*\*CE : niveau maximum prévu par la norme EN 13203.
- Classe de chauffage : A



## AVEC ACCESSOIRES

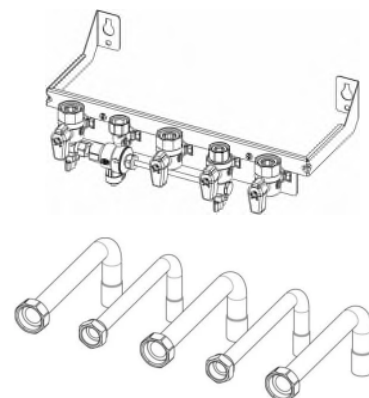
CODE : **3319562**

BARETTE ULTRA/LINK INOA MIRA C TALIA

+

CODE : **3319563**

Douilles ULTRA/LINK INOA MIRA C TALIA



Pour plus de renseignements appeler l'équipe technique :

LAURENT : 02.30.05.04.62 - CORENTIN : 02.30.05.04.64 mail : [chiffrage@ccc35.com](mailto:chiffrage@ccc35.com)



COMPAGNIE  
Chauffage & Climatisation

[www.compagnie-chauffage-climatisation-rennes.fr](http://www.compagnie-chauffage-climatisation-rennes.fr)

Parc Lorans • 66 Avenue Chardonnet • 35000 RENNES

Tél : 02 99 36 95 07 • e-mail : [info@ccc35.com](mailto:info@ccc35.com)

Distributeur indépendant depuis 1976

B°C: : F9 : DE2601692  
@ 24\$ & \$& \*

# OPÉRATION DESTOCKAGE



## SECHE-SERVIETTE SEVILLA



### SECHE-SERVIETTE SEVILLA

=> H.940mm L.500mm Raccordement central - 439W - 1 EN STOCK

Code : **DSEV50094MW** - 182,61€ H.T => **42 € H.T**

=> H.1340mm L.500mm Raccordement Central - 611W - 31 EN STOCK

Code : **DSEV50134MW** - 234,78€ H.T => **54 € H.T**



### SECHE-SERVIETTE CHAUFFAGE CENTRAL ET RACCORDEMENT CENTRAL

#### Caractéristiques techniques

Le Sevilla est un sèche-serviettes eau chaude identifiable par ses lignes droites, ses collecteurs en forme de D et son raccordement au choix en standard ou central.

Il dispose de tubes émetteurs ronds Ø 20 mm et de 2 collecteurs verticaux 40 mm x 30 mm avec profil en D.

Raccordement Central - entraxe 50 mm, raccordement : 6 raccords G 1/2" dont 2 orifices G 1/2" au centre du radiateur - entraxe 50 mm.

Pression de service 10 bar

Température de service maximum : 110°C.

Livré avec 4 fixations discrètes et réglables, bouchons, vis et chevilles

Couleur standard blanc (RAL 9016)

---

Pour plus de renseignements appeler l'équipe technique : **LAURENT** : 02.30.05.04.62 - **CORENTIN** : 02.30.05.04.64  
mail : [chiffrage@ccc35.com](mailto:chiffrage@ccc35.com)



**COMPAGNIE**  
Chauffage & Climatisation

[www.compagnie-chauffage-climatisation-rennes.fr](http://www.compagnie-chauffage-climatisation-rennes.fr)

Parc Lorans • 66 Avenue Chardonnet • 35000 RENNES

Tél : 02 99 36 95 07 • e-mail : [info@ccc35.com](mailto:info@ccc35.com)

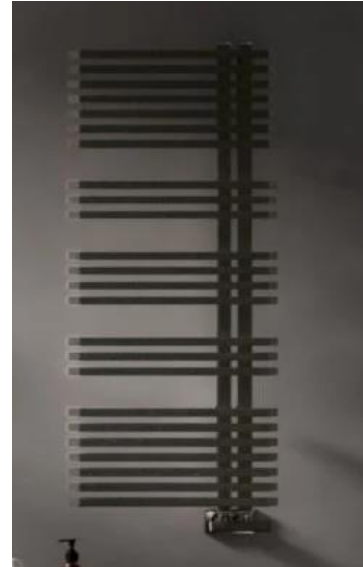
*Distributeur indépendant depuis 1976*

# OPÉRATION DESTOCKAGE

**IRSAP**  
creating your comfort

## SECHE-SERVIETTE JAZZ\_S

**-71%**



**Code : ZRG060B18IR01NNN**

**39 EN STOCK - 1072,41€ H.T => 311€ H.T**

### SECHE-SERVIETTE CHAUFFAGE CENTRAL COULEUR NOIR GRAPHITE

#### Caractéristiques techniques

Marque : **IRSAP**

Modèle : **JAZZ\_S**

Couleur : **NOIR GRAPHITE**

Dimensions : Hauteur 1820mm, Largeur 600mm, profondeur 67mm, entraxe 50mm.

Puissance : **927W**

Inclus avec le radiateur :

Système de fixation murale dans la finition du radiateur

2 purgeurs 1/2" rétractables et cache-bouchons

Pour plus de renseignements appeler l'équipe technique : **LAURENT** : 02.30.05.04.62 - **CORENTIN** : 02.30.05.04.64  
mail : [chiffrage@ccc35.com](mailto:chiffrage@ccc35.com)



**COMPAGNIE**  
Chauffage & Climatisation

[www.compagnie-chauffage-climatisation-rennes.fr](http://www.compagnie-chauffage-climatisation-rennes.fr)

Parc Lorans • 66 Avenue Chardonnet • 35000 RENNES

Tél : 02 99 36 95 07 • e-mail : [info@ccc35.com](mailto:info@ccc35.com)

*Distributeur indépendant depuis 1976*

# OPÉRATION DESTOCKAGE



CODE :

**ERST20D-YM9DR1**

7942.86€ H.T => **1112€ H.T**

Module Hydraulique Ecodan  
duo version split (Chauffage + ECS)  
Appoint 9 kW

## Caractéristiques techniques :

Réversible : Non

Capacité ballon eau chaude : **200 L**

Marque commerciale : Mitsubishi Electric

Système de courant : triphasé

Alimentation électrique : 400 V triphasé

Liaisons : frigorifique

Plage fonctionnement chaud (T° ext) : -20 °C / 35 °C

Télécommande : oui

Gaz : R32

Classe énergétique saisonnière chaud : A++

Température de départ d'eau max : max 60 °C

Wifi : Non

Appoint électrique : **9 kW**

Hauteur : 1600 mm

Largeur : 595 mm

Poids : 104 kg

Pression sonore : 41 dB

Profondeur : 680 mm

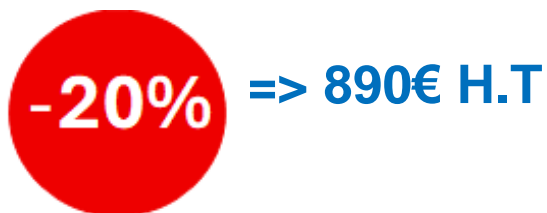
Puissance calorifique (+7°C ext, 35°C eau) : 11.2 kW

Volume du vase d'expansion : 12 L

Gamme : Ecodan



- 20% SUPPLEMENTAIRE POUR LES STATIONS AGREES



Pour plus de renseignements appeler l'équipe technique :

**LAURENT** : 02.30.05.04.62 - **CORENTIN** : 02.30.05.04.64 mail : [chiffrage@ccc35.com](mailto:chiffrage@ccc35.com)



**COMPAGNIE**  
Chauffage & Climatisation

[www.compagnie-chauffage-climatisation-rennes.fr](http://www.compagnie-chauffage-climatisation-rennes.fr)

Parc Lorans • 66 Avenue Chardonnet • 35000 RENNES

Tél : 02 99 36 95 07 • e-mail : [info@ccc35.com](mailto:info@ccc35.com)

*Distributeur indépendant depuis 1976*

B°C: : F9'. DE2601173'

@' \$' #&#&\$&\*

# OPÉRATION DESTOCKAGE



CODE :

**EHST20D-VM2C2R2**

6666,67 € H.T => **800 € H.T**

**-88%**

Module Hydraulique Ecodan hydrobox  
duo version split (Chauffage + ECS)  
Appoint 2 kW - Génération D



## Caractéristiques techniques :

Réversible : Non

Capacité ballon eau chaude : **200 L**

Marque commerciale : Mitsubishi Electric

Système de courant : Triphasé

Alimentation électrique : 230 V - 50 Hz

Liaisons : Frigorifique

Plage fonctionnement chaud (T° ext) : -20 °C / 35 °C

Télécommande : Non

Type de fluide : R410A

Classe énergétique saisonnière chaud : A++

Température de départ d'eau max : max 60 °C

Wifi : Non

Appoint électrique : **2 kW**

Hauteur : 1600 mm

Largeur : 595 mm

Poids : 112 kg

Pression sonore : 28 dB

Profondeur : 680 mm

Puissance calorifique (+7°C ext, 35°C eau) : 11.2 kW

Volume du vase d'expansion : 12 L

Gamme : Ecodan

**- 20% SUPPLEMENTAIRE POUR LES STATIONS AGREES**

**-20%**

**=> 640€ H.T**

Pour plus de renseignements appeler l'équipe technique :

**LAURENT** : 02.30.05.04.62 - **CORENTIN** : 02.30.05.04.64 mail : [chiffrage@ccc35.com](mailto:chiffrage@ccc35.com)



**COMPAGNIE**  
Chauffage & Climatisation

[www.compagnie-chauffage-climatisation-rennes.fr](http://www.compagnie-chauffage-climatisation-rennes.fr)

Parc Lorans • 66 Avenue Chardonnet • 35000 RENNES

Tél : 02 99 36 95 07 • e-mail : [info@ccc35.com](mailto:info@ccc35.com)

*Distributeur indépendant depuis 1976*

# OPÉRATION DESTOCKAGE



CODE :

**EHSC-VM6CR3**

4571,43 € H.T => **640 € H.T**

**-86%**

Module Hydraulique Ecodan Hydrobox  
de Pompe à Chaleur Air/Eau 6kW  
MITSUBISHI



## Caractéristiques techniques :

Hauteur : 800 mm  
Largeur : 530 mm  
Profondeur : 360 mm  
Capacité appoint électrique : 2 kW+ 4 kW  
Gaz : R410A  
Tension : 230 V monophasé

**- 20% SUPPLEMENTAIRE POUR LES STATIONS AGREES**

Pression de suralimentation : 1 bar  
Poids : 49 kg  
Niveau de pression acoustique : 28 dB(A)  
Niveau de puissance acoustique : 40 dB(A)

**-20%**

**=> 512€ H.T**

-----  
Pour plus de renseignements appeler l'équipe technique :

**LAURENT** : 02.30.05.04.62 - **CORENTIN** : 02.30.05.04.64 mail : [chiffrage@ccc35.com](mailto:chiffrage@ccc35.com)



**COMPAGNIE**  
Chauffage & Climatisation

[www.compagnie-chauffage-climatisation-rennes.fr](http://www.compagnie-chauffage-climatisation-rennes.fr)

Parc Lorans • 66 Avenue Chardonnet • 35000 RENNES

Tél : 02 99 36 95 07 • e-mail : [info@ccc35.com](mailto:info@ccc35.com)

*Distributeur indépendant depuis 1976*

# OPÉRATION DESTOCKAGE



## Saunier Duval

### GeniaSet Tek

COD

**0010038671 (3 en stock)** 3466,67€ H.T => **936 € H.T**

**Unité extérieure air / eau bi-bloc - GeniaAir Tek 4**

**230 V - 4,2 kW à -7 / 35 °C**

**HA 4-7.2 OS**

**Descriptif Technique :**

Puissance en Kw : 4.2kw

Nature du gaz : R32-difluorométhane

Quantité du gaz (g) : 1000

Classe d'efficacité énergétique autre : A+++

Dimensions :

Largeur 975 mm, Hauteur 702 mm, Prof. 396 mm

Poids net : 55kg

**-73%**



**+**

CODE :

**0010038167 (3 en stock)** 6336€ H.T => **1584 € H.T**

**Unité intérieure - GeniaSet Tek 2 zones**

**HA 10-7.2 STB C2SD**

**Descriptif Technique :**

Dimensions :

Longueur : 600 mm Largeur 595 mm Hauteur 1950 mm,

Profondeur 600 mm

Capacité : 190 l

Tension : 230V Monophasé

Type de produit : Unité intérieure

Classe d'efficacité énergétique : A

**-75%**



Pour plus de renseignements appeler l'équipe technique :

**LAURENT** : 02.30.05.04.62 - **CORENTIN** : 02.30.05.04.64 mail : [chiffrage@ccc35.com](mailto:chiffrage@ccc35.com)



**COMPAGNIE**  
Chauffage & Climatisation

[www.compagnie-chauffage-climatisation-rennes.fr](http://www.compagnie-chauffage-climatisation-rennes.fr)

Parc Lorans • 66 Avenue Chardonnet • 35000 RENNES

Tél : 02 99 36 95 07 • e-mail : [info@ccc35.com](mailto:info@ccc35.com)

*Distributeur indépendant depuis 1976*

# OPÉRATION DESTOCKAGE



## Saunier Duval

### GeniaSet Split

**-71%**

**-76%**

CODE :

**0010021151 (1 en stock)**

**Unité extérieure GeniaAir Split  
HA 10-5 OS 230V**

**Descriptif Technique :**

Puissance en kW : **10.2kW**  
Alimentation : 230V  
Nature du gaz : R410A-r32/r125 (50/50)  
Quantité du gaz (g) : 3600  
Dimensions :  
Largeur 1110 mm, Hauteur 1565 mm,  
Prof. 450 mm  
Poids net : 158kg

8827,59 € H.T => **2560 € H.T**

**+**

CODE :

**0010021153 (2 en stock)**

**Unité extérieure GeniaAir Split  
HA 12-5 OS 230V**

**Descriptif Technique :**

Puissance en kW : **11.9kW**  
Alimentation : 230V  
Nature du gaz : R410A-r32/r125 (50/50)  
Quantité du gaz (g) : 3600  
Dimensions :  
Largeur 1110 mm, Hauteur 1565 mm,  
Prof. 450 mm  
Poids net : 158kg

9833,33 € H.T => **2360 € H.T**



**OU**

CODE :

**0010023173 (1 en stock)**

**Unité intérieure GeniaSet Split 10-12  
HA 12-5 STB**

**Descriptif Technique :**

Capacité : 188 l  
Puissance en kW : 8.8kW  
Alimentation : 230V Monophasé  
Classe d'efficacité énergétique (mode eau chaude sanitaire ECS) : A  
Classe d'efficacité énergétique autre (chauffage, lampe...) : A+++  
Dimensions :  
Largeur 595 mm, Hauteur 1880 mm, Prof. 693 mm

4909,09 € H.T => **1080 € H.T**



**-78%**

Pour plus de renseignements appeler l'équipe technique :

**LAURENT** : 02.30.05.04.62 - **CORENTIN** : 02.30.05.04.64 mail : [chiffrage@ccc35.com](mailto:chiffrage@ccc35.com)



**COMPAGNIE**  
Chauffage & Climatisation

[www.compagnie-chauffage-climatisation-rennes.fr](http://www.compagnie-chauffage-climatisation-rennes.fr)

Parc Lorans • 66 Avenue Chardonnet • 35000 RENNES

Tél : 02 99 36 95 07 • e-mail : [info@ccc35.com](mailto:info@ccc35.com)

*Distributeur indépendant depuis 1976*

# OPÉRATION DESTOCKAGE



## Saunier Duval

### GeniaAir Split 7

CODE :

**0010021150 (1 en stock)**

**Unité extérieure GeniaAir Split 7  
HA 7-5 OS 230V**

6750€ H.T => **2160 € H.T**

**Descriptif Technique :**

Puissance en kW : **6.7kW**

Alimentation : 230V

Nature du gaz : R410A-r32/r125 (50/50)

Quantité du gaz (g) : 2390

Dimensions :

Largeur 1110 mm, Hauteur 965 mm,

Prof. 450 mm

Poids net : 113kg



CODE :

**0010023497 (1 en stock)**

**Unité intérieure Genia Split 7  
HA 7-5 WSB**

2763,64€ H.T => **608 € H.T**

**Descriptif Technique :**

Appoint électrique de 1 à 8.5 kW

Nature du gaz : R410A

Alimentation : 230V Monophasé

Dimensions :

Largeur 440 mm, Hauteur 720 mm,

Prof. 350 mm

Poids net : 24kg



**AVEC ECS**

Pour plus de renseignements appeler l'équipe technique :

**LAURENT** : 02.30.05.04.62 - **CORENTIN** : 02.30.05.04.64 mail : [chiffrage@ccc35.com](mailto:chiffrage@ccc35.com)



**COMPAGNIE**  
Chauffage & Climatisation

[www.compagnie-chauffage-climatisation-rennes.fr](http://www.compagnie-chauffage-climatisation-rennes.fr)

Parc Lorans • 66 Avenue Chardonnet • 35000 RENNES

Tél : 02 99 36 95 07 • e-mail : [info@ccc35.com](mailto:info@ccc35.com)

*Distributeur indépendant depuis 1976*

# OPÉRATION DESTOCKAGE

## Thermor

# NAGANO GAINABLE

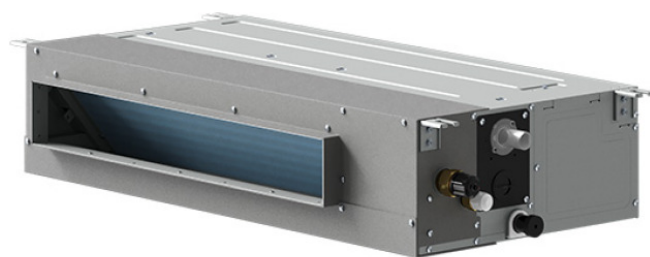
# -69%

CODE :

## 873876

1161,29€ H.T => **360 € H.T**

## (déballée)



### UNITE INTERIEURE NAGANO GAINABLE BASSE PRESSION - 3500W

#### Caractéristiques techniques

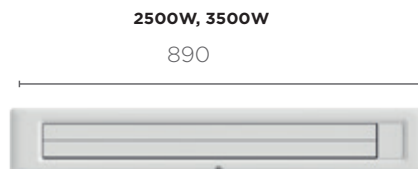
NAGANO GAINABLE BASSE PRESSION	3500W (12)
Codification modèle UI	IG35BP-NG
Codification ensemble reprise et soufflage	G890-NG
Codification modèle UE	E1U35L-NG
Référence unité intérieure	<b>873 876</b>
Référence ensemble unité et soufflage	232 015
Référence unité extérieure	872 933
P. frigorifique nominale (min./max.) (W)	3 500 (900 - 4 500)
P. calorifique nominale (min./max.) (W)	4 000 (1 000 - 4 800)
Débit d'air UI Silence/PV/MV/ GV (m³/h)	420/480/600
Pression disponible (Pa)	0/10/20/40
EER/SEER	3,3/6,1
COP/SCOP	3,73/3,8
Pression acoustique UI (PV/MV/GV) (dB(A)) <sup>(1)</sup>	28/30/37/43
Classe énergétique mode chaud <sup>(2)</sup>	A
Classe énergétique mode froid <sup>(2)</sup>	A++
Plage de fonctionnement - temp. ext. en mode chaud ( C°)	-15 à +24
Plage de fonctionnement - temp. ext. en mode froid ( C°)	-10 à +46
Dimensions ( H x L x P ) UI (mm)	185 x 850 x 420
Longueur min / max (m)	3,15
Dénivlé max.	10
Type de réfrigérant ( Potentiel de réchauffement global )	R32 (675)

#### UNITÉS EXTERIEURES MONO-SPLIT NAGANO GAINABLE BASSE PRESSION



#### Dimensions (mm)

#### GRILLE DE SOUFFLAGE



Pour plus de renseignements appeler l'équipe technique : **LAURENT** : 02.30.05.04.62 - **CORENTIN** : 02.30.05.04.64  
mail : [chiffage@ccc35.com](mailto:chiffage@ccc35.com)



**COMPAGNIE**  
Chauffage & Climatisation

[www.compagnie-chauffage-climatisation-rennes.fr](http://www.compagnie-chauffage-climatisation-rennes.fr)

Parc Lorans • 66 Avenue Chardonnet • 35000 RENNES

Tél : 02 99 36 95 07 • e-mail : [info@ccc35.com](mailto:info@ccc35.com)

Distributeur indépendant depuis 1976

# OPÉRATION DESTOCKAGE



## FLEXIBLES NEOPERL

Réf. article	Désignation	P.U. HT
<b>FLEXCORE GREEN</b>		
<b>39060095431</b>	FLEXIBLE D'ALIMENTATION GREEN FF 1/2" 0.70M	<b>3,47 €</b>
<b>39060097431</b>	FLEXIBLE D'ALIMENTATION GREEN MF 3/4" 0.50M	<b>3,55 €</b>
<b>FLEXIBLES D'ALIMENTATION INOX</b>		
<b>39060066412</b>	FLEXIBLE D'ALIMENTATION INOX ACS 1" FF 1M	<b>10,57 €</b>
<b>39060098111</b>	FLEXIBLE D'ALIMENTATION INOX ACS 1"1/2 FF 1M	<b>30,74 €</b>
<b>39060098911</b>	FLEXBILE D'ALIMENTATION INOX ACS 2" ACS FF 1 M	<b>54,80 €</b>
<b>FLEXIBLES RACCORD COUDE</b>		
<b>39060096431</b>	FLEXIBLE RACCORD COUDE FF 3/4" 0.5M	<b>5,42 €</b>
<b>39060096731</b>	FLEXIBLE RACCORD COUDE FF 3/4" 1.50M	<b>7,01 €</b>
<b>FLEXIBLES RACCORD DROIT</b>		
<b>39060096931</b>	FLEXIBLE RACCORD DROIT MF 1/2" 0.5M	<b>3,18 €</b>



Pour plus de renseignements appeler l'équipe technique : **LAURENT** : 02.30.05.04.62 - **CORENTIN** : 02.30.05.04.64  
 mail : [chiffrage@ccc35.com](mailto:chiffrage@ccc35.com)



**COMPAGNIE**  
 Chauffage & Climatisation

[www.compagnie-chauffage-climatisation-rennes.fr](http://www.compagnie-chauffage-climatisation-rennes.fr)

Parc Lorans • 66 Avenue Chardonnet • 35000 RENNES

Tél : 02 99 36 95 07 • e-mail : [info@ccc35.com](mailto:info@ccc35.com)

*Distributeur indépendant depuis 1976*

**OPÉRATION DESTOCKAGE****valsir®**

OFFRE N° DE2600808 - A PARTIR DU 29.01.2026



Référence	Désignation	P.U NET H.T	STOCK
<b>TUBE PEXAL NU</b>			
VS0100015F	TUBE PEXAL NU 20X2 / 5M	4,35 €	2
VS0100021F	TUBE PEXAL NU 32X3 / 5M	11,31 €	2
VS0100029F	TUBE PEXAL NU 50X4 / 5M	23,10 €	5
VS0100033F	TUBE PEXAL NU 63X4.5 / 5M	40,85 €	4
VS0100034F	TUBE PEXAL NU 75X5 / 5M	69,30 €	4
<b>TUBE MIXAL NU</b>			
VS0100138	TUBE MIXAL NU 16X2 /200 M	74,98 €	4
VS0100143	TUBE MIXAL NU 26X3 /50 M	59,60 €	6
VS0100145	TUBE MIXAL NU 32X3 /50 M	88,44 €	1
<b>TUBE MIXAL GAINÉ</b>			
VS0125139	TUBE MIXAL GAINÉ BLEU 20X2 / 50M	49,18 €	4



**COMPAGNIE**  
Chauffage & Climatisation

[www.compagnie-chauffage-climatisation-rennes.fr](http://www.compagnie-chauffage-climatisation-rennes.fr)

Parc Lorans • 66 Avenue Chardonnet • 35000 RENNES

Tél : 02 99 36 95 07 • e-mail : [info@ccc35.com](mailto:info@ccc35.com)

*Distributeur indépendant depuis 1976*

OFFRE N° DE2600808 - A PARTIR DU 29.01.2026



Référence	Désignation	P.U NET H.T	STOCK
<b>MANCHON EGAL</b>			
VS0170003	MANCHON EGAL 16-16 (B10)	1,32 €	16
VS0170009	MANCHON EGAL 20-20 (B10) *	1,63 €	29
VS0170013	MANCHON EGAL 26-26 (B10) *	2,81 €	41
VS0170015	MANCHON EGAL 32-32 (B5) *	4,28 €	20
<b>MANCHON REDUIT</b>			
VS0170127	MANCHON REDUIT 26-16 (B10) *	2,62 €	15
VS0170131	MANCHON REDUIT 26-20 (B10) *	3,08 €	11
VS0170143	MANCHON REDUIT 32-16 (B5)	4,33 €	6
VS0170145	MANCHON REDUIT 32-20 (B5)	4,42 €	19
<b>RACCORD DROIT MALE FIXE</b>			
VS0170205	RACCORD DROIT MALE FIXE 16-1/2" (B10)	0,94 €	7
VS0170209	RACCORD DROIT MALE FIXE 16-3/4" (B10)	1,48 €	77
VS0170213	RACCORD DROIT MALE FIXE 16-3/8" (B10)	1,08 €	6
VS0170221	RACCORD DROIT MALE FIXE 20-1/2" (B10)	1,18 €	76
VS0170225	RACCORD DROIT MALE FIXE 20-3/4" (B10)	1,44 €	13
VS0170233	RACCORD DROIT MALE FIXE 26-1/2" (B10)	2,38 €	44
VS0170235	RACCORD DROIT MALE FIXE 26-3/4" (B10) *	2,10 €	24
VS0170239	RACCORD DROIT MALE FIXE 32-1" (B5) *	3,08 €	1
<b>RACCORD DROIT FEMELLE FIXE</b>			
VS0170309	RAC DROIT FEMELLE FIXE 16-3/4" (B10)	1,65 €	45
VS0170321	RAC DROIT FEMELLE FIXE 20-1/2" (B10) *	1,55 €	20
VS0170325	RAC DROIT FEMELLE FIXE 20-3/4" (B10) *	2,06 €	41
VS0170331	RAC DROIT FEMELLE FIXE 26-1" (B10)	3,14 €	4
VS0170335	RAC DROIT FEMELLE FIXE 26-3/4" (B10) *	2,43 €	26
VS0170339	RAC DROIT FEMELLE FIXE 32-1" (B5) *	3,74 €	11
<b>COUDE 90° EGAL</b>			
VS0170413	COUDE 90° EGAL 26-26 (B10) *	3,27 €	1
VS0170415	COUDE 90° EGAL 32-32 (B5) *	4,98 €	6
<b>COUDE 90° MALE FIXE</b>			
VS0170505	COUDE 90° MALE FIXE 16-1/2" (B10) *	1,65 €	62
VS0170521	COUDE 90° MALE FIXE 20-1/2" (B10) *	2,23 €	17
VS0170525	COUDE 90° MALE FIXE 20-3/4" (B10) *	2,56 €	10
VS0170531	COUDE 90° MALE FIXE 26-1" (B10)	4,18 €	10
VS0170535	COUDE 90° MALE FIXE 26-3/4" (B10) *	3,61 €	12

OFFRE N° DE2600808 - A PARTIR DU 29.01.2026

Référence	Désignation	P.U NET H.T	STOCK
<b>COUDE 90° FEMELLE FIXE</b>			
VS0170605	COUDE 90° FEMELLE FIXE 16-1/2" (B10) *	1,64 €	40
VS0170621	COUDE 90° FEMELLE FIXE 20-1/2" (B10) *	2,12 €	40
VS0170625	COUDE 90° FEMELLE FIXE 20-3/4" (B10) *	2,73 €	22
VS0170631	COUDE 90° FEMELLE FIXE 26-1" (B10)	4,24 €	22
VS0170635	COUDE 90° FEMELLE FIXE 26-3/4" (B10) *	3,47 €	1
VS0170639	COUDE 90° FEMELLE FIXE 32-1" (B5) *	5,68 €	4
<b>TE EGAL</b>			
VS0170709	TE EGAL 20-20-20 (B10) *	2,71 €	7
VS0170713	TE EGAL 26-26-26 (B10) *	4,36 €	16
VS0170715	TE EGAL 32-32-32 (B5) *	7,00 €	12
<b>TE REDUIT</b>			
VS0170807	TE REDUIT 16-20-16 (B10)	3,08 €	46
VS0170815	TE REDUIT 20-16-16 (B10) *	2,71 €	89
VS0170819	TE REDUIT 20-16-20 (B10) *	2,71 €	43
VS0170825	TE REDUIT 20-20-16 (B10) *	3,50 €	12
VS0170829	TE REDUIT 20-26-20 (B10)	6,18 €	18
VS0170833	TE REDUIT 26-16-26 (B10) *	5,53 €	3
VS0170843	TE REDUIT 26-20-26 (B10) *	5,84 €	16
VS0170847	TE REDUIT 26-26-20 (B10)	6,25 €	5
VS0170851	TE REDUIT 32-16-32 (B5)	6,81 €	5
VS0170853	TE REDUIT 32-20-32 (B5)	6,62 €	7
VS0170857	TE REDUIT 32-26-26 (B5) *	7,11 €	3
VS0170859	TE REDUIT 32-26-32 (B5) *	7,23 €	3
VS0131735	TE REDUIT 32-32-26 (B5)	3,38 €	7
<b>TE FEMELLE FIXE</b>			
VS0170905	TE FEMELLE FIXE 16-1/2"-16 (B10) *	2,62 €	2
VS0170921	TE FEMELLE FIXE 20-1/2"-20 (B10) *	3,25 €	11
VS0170925	TE FEMELLE FIXE 20-3/4"-20 (B10)	3,99 €	10
VS0170935	TE FEMELLE FIXE 26-3/4"-26 (B10) *	5,99 €	9
<b>APPLIQUE FEMELLE FIXE</b>			
VS0171005	APPLIQUE FEMELLE FIXE 16-1/2" (B10)	2,33 €	4
VS0171021	APPLIQUE FEMELLE FIXE 20-1/2" (B10) *	2,49 €	4
VS0171025	APPLIQUE FEMELLE FIXE 20-3/4" (B10)	2,91 €	25
VS0171035	APPLIQUE FEMELLE FIXE 26-3/4" (B10)	4,33 €	20
<b>RACCORD DROIT A ECROU LIBRE</b>			
VS0171105	RAC DROIT A ECROU LIBRE 16-1/2" (B10) PORTEE CONIQUE	1,75 €	106
VS0171111	RAC DROIT A ECROU LIBRE 16-3/4" (B10) PORTEE PLATE	1,50 €	51
VS0171113	RAC DROIT A ECROU LIBRE 16-3/8" (B10) PORTEE PLATE	1,26 €	25
VS0171117	RAC DROIT A ECROU LIBRE 20-1/2" (B10) PORTEE PLATE	1,56 €	78
VS0171123	RAC DROIT A ECROU LIBRE 26-3/4" (B10) PORTEE PLATE	2,62 €	9
VS0171157	RAC COUDE A ECROU LIBRE 16-1/2" (B10) PORTEE PLATE	2,17 €	6
VS0171167	RAC COUDE A ECROU LIBRE 20-1/2" (B10) PORTEE PLATE	2,32 €	10
VS0171173	RAC COUDE A ECROU LIBRE 26-3/4" (B10) PORTEE PLATE	3,32 €	2

OFFRE N° DE2600808 - A PARTIR DU 29.01.2026

Référence	Désignation	P.U NET H.T	STOCK
<b>MANCHON DE REPARATION</b>			
VS0171205	MANCHON DE REPARATION 16-16 (B5)	11,29 €	5
<b>RACCORD PASSERELLE PEXAL</b>			
VS0139077	RAC PASSERELLE DROIT 20X2 - CU22 (B6) PEXAL	4,60 €	6
VS0171322	RAC PASSERELLE PEXAL 20 - CU18/20 (B5)	4,44 €	10
VS0171353	RACCORD PASSERELLE PEXAL 20 - PER 20 (B10)	2,19 €	17
<b>TE REDUIT</b>			
VS0172815	TE REDUIT 20-26-16 (B10)	2,70 €	17
VS0172821	TE REDUIT 26-20-16 (B10)	2,70 €	10
<b>MANCHON EGAL</b>			
VS0130529	MANCHON EGAL 50-50 (B2)	9,96 €	5
VS0130533	MANCHON EGAL 63-63 (B2)	16,09 €	9
VS0130535	MANCHON EGAL 75-75 (B1)	32,61 €	2
VS0130537	MANCHON EGAL 90-90 (B1)	76,52 €	7
<b>MANCHON REDUIT</b>			
VS0130567	MANCHON REDUIT 40-16 (B2)	6,66 €	8
VS0130569	MANCHON REDUIT 40-20 (B2)	6,66 €	7
VS0130577	MANCHON REDUIT 50-40 (B2)	8,88 €	7
VS0130579	MANCHON REDUIT 63-40 (B2)	15,79 €	1
VS0130581	MANCHON REDUIT 63-50 (B2)	15,49 €	10
VS0130585	MANCHON REDUIT 75-63 (B1)	27,33 €	1
<b>RACCORD DROIT MALE FIXE</b>			
VS0130627	RACCORD DROIT MALE FIXE 40-1"1/4 (B2)	5,48 €	1
VS0130633	RACCORD DROIT MALE FIXE 50-1"1/2 (B2)	7,70 €	2
VS0130635	RACCORD DROIT MALE FIXE 50-2" (B2)	11,59 €	3
VS0130639	RACCORD DROIT MALE FIXE 63-2" (B2)	12,80 €	1
VS0130643	RACCORD DROIT MALE FIXE 75-2"1/2 (B1)	25,71 €	1
<b>RACCORD DROIT FEMELLE FIXE</b>			
VS0130727	RAC DROIT FEMELLE FIXE 40-1"1/4 (B2)	6,66 €	4
<b>COUDE 90° EGAL</b>			
VS0130833	COUDE 90° EGAL 50-50 (B2)	11,95 €	5
VS0130841	COUDE 90° EGAL 63-63 (B2)	21,55 €	2
VS0130843	COUDE 90° EGAL 75-75 (B1)	39,76 €	1
VS0130849	COUDE 45° EGAL 40-40 (B2)	10,19 €	13
VS0130850	COUDE 45° EGAL 50-50 (B2)	13,93 €	3
<b>TE EGAL</b>			
VS0131125	TE EGAL 40-40-40 (B2)	10,97 €	3
VS0131135	TE EGAL 50-50-50 (B2)	15,78 €	1
VS0131145	TE EGAL 90-90-90 (B1)	122,32 €	5
<b>TE FEMELLE FIXE</b>			
VS0131325	TE FEMELLE FIXE 40-3/4"-40 (B2)	8,64 €	2
VS0131327	TE FEMELLE FIXE 40-1"1/4-40 (B2)	11,05 €	1
VS0131333	TE FEMELLE FIXE 50-1"1/2-50 (B2)	21,01 €	1

OFFRE N° DE2600808 - A PARTIR DU 29.01.2026

Référence	Désignation	P.U NET H.T	STOCK
<b>RACCORD DROIT A ECROU LIBRE</b>			
VS0131627	RAC DROIT A ECROU LIBRE 40-1"1/4 (B2) PORTEE PLATE	8,79 €	8
VS0131631	RAC DROIT A ECROU LIBRE 50-1"1/2 (B2) PORTEE PLATE	10,97 €	3
VS0131633	RAC DROIT A ECROU LIBRE 63-2" (B2) PORTEE PLATE	17,97 €	1
<b>TE REDUIT</b>			
VS0131755	TE REDUIT 50-40-50 (B2)	14,96 €	1
VS0131759	TE REDUIT 63-40-63 (B2)	30,58 €	1
VS0131761	TE REDUIT 63-50-63 (B2)	30,58 €	1
VS0131763	TE REDUIT 75-40-75 (B1)	45,59 €	1
<b>TE REDUIT PPSU</b>			
VS0152853	TE DE RACC REDUIT PPSU 32 - 20X2 - 32	4,12 €	3
<b>MANCHON REDUIT</b>			
VS0170159	MANCHON REDUIT 40-26 (B2)	6,41 €	11
VS0170161	MANCHON REDUIT 40-32 (B2)	6,85 €	7
VS0170171	MANCHON REDUIT 50-32 (B2)	7,97 €	6
<b>TE REDUIT</b>			
VS0170861	TE REDUIT 40-20-40 (B2)	10,43 €	7
VS0170863	TE REDUIT 40-26-40 (B2)	10,43 €	8
VS0170864	TE REDUIT 40-32-32 (B2)	10,60 €	2
VS0170865	TE REDUIT 40-32-40 (B2)	10,60 €	1
VS0170866	TE REDUIT 40-40-32 (B2)	10,60 €	3
VS0170867	TE REDUIT 50-26-50 (B2)	12,70 €	4
VS0170871	TE REDUIT 63-32-63 (B2)	27,88 €	4
<b>RACCORD PEXAL COUDE ECROU TOURNANT</b>			
VS0171177	RACCORD PEXAL FF COUDE ECROU TOURNANT Ø32 1"1/4	6,71 €	2
<b>MANCHON EGAL A SERTIR BRAVO PRESS</b>			
VS0152003	MANCHON EGAL A SERTIR EN PPSU 16X2 - 16X2 MULTICOUCHE BRAVO PRESS	1,01 €	535
VS0152009	MANCHON EGAL A SERTIR EN PPSU 20X2 - 20X2 MULTICOUCHE BRAVO PRESS	1,18 €	179
<b>MANCHON REDUIT A SERTIR BRAVOPRESS</b>			
VS0152119	MANCHON REDUIT A SERTIR EN PPSU 20X2-16X2 MULTICOUCHE BRAVO PRESS	1,20 €	13
VS0152127	MANCHON REDUIT A SERTIR EN PPSU 26 - 16X2 MULTICOUCHE BRAVO PRESS	1,74 €	10
VS0152149	MANCHON REDUIT A SERTIR EN PPSU 32 - 26 MULTICOUCHE BRAVO PRESS	2,84 €	4
<b>RACCORD DROIT MALE PPSU MULTICOUCHE BRAVO PRESS</b>			
VS0152205	RACCORD DROIT MALE PPSU 16X2-1/2" MULTICOUCHE VALSIR BRAVO PRESS	1,06 €	115
VS0152213	RACCORD DROIT MALE PPSU 16X2-3/8" MULTICOUCHE BRAVO PRESS	1,05 €	130
VS0152235	RACCORD DROIT MALE PPSU 26-3/4" MULTICOUCHE BRAVO PRESS	1,65 €	40
<b>RACCORD DROIT FEMELLE PPSU MULTICOUCHE BRAVO PRESS</b>			
VS0152305	RACCORD DROIT FEMELLE PPSU 16X2-1/2" MULTICOUCHE BRAVO PRESS	1,23 €	51
VS0152325	RACCORD DROIT FEMELLE PPSU 20X2-3/4" MULTICOUCHE BRAVO PRESS	1,77 €	30
VS0152335	RACCORD DROIT FEMELLE PPSU 26-3/4" MULTICOUCHE BRAVO PRESS	1,80 €	10

OFFRE N° DE2600808 - A PARTIR DU 29.01.2026

Référence	Désignation	P.U NET H.T	STOCK
<b>COUDE 90° PPSU</b>			
VS0152403	COUDE PPSU EGAL RACCORDEMENT Ø 16X2 90°	1,30 €	517
<b>COUDE 90° MALE PPSU MULTICOUCHE BRAVO PRESS</b>			
VS0152505	COUDE 90° MALE PPSU 16X2-1/2" MULTICOUCHE BRAVO PRESS	1,31 €	124
<b>COUDE 90° FEMELLE PPSU MULTICOUCHE BRAVO PRESS</b>			
VS0152605	COUDE 90° FEMELLE PPSU 16X2-1/2" MULTICOUCHE BRAVO PRESS	1,36 €	34
VS0152621	COUDE 90° FEMELLE PPSU 20X2-1/2" MULTICOUCHE BRAVO PRESS	1,57 €	18
<b>TE PPSU</b>			
VS0152703	TE DE RACCORDEMENT PPSU 16X2-16X2-16X2	1,59 €	15
<b>TE REDUIT A SERTIR MULTICOUCHE BRAVO PRESS</b>			
VS0152819	TE REDUIT A SERTIR PPSU 20X2 - 16X2 -20X2 MULTICOUCHE BRAVO PRESS	1,88 €	16
<b>TE REDUIT PPSU MULTICOUCHE BRAVO PRESS</b>			
VS0152829	TE REDUIT PPSU 20X2 26X3 20X2 MULTICOUCHE BRAVO PRESS	2,98 €	20
<b>TE FEMELLE PPSU MULTICOUCHE BRAVO PRESS</b>			
VS0152905	TE FEMELLE PPSU 16X2-1/2"-16X2 MULTICOUCHE BRAVO PRESS	2,04 €	4
VS0152921	TE FEMELLE PPSU 20X2-1/2"-20X2 MULTICOUCHE BRAVO PRESS	2,22 €	10
VS0152935	TE FEMELLE PPSU 26-3/4"-26 MULTICOUCHE BRAVO PRESS	4,09 €	10
VS0152939	TE FEMELLE PPSU 32-1"-32 MULTICOUCHE BRAVO PRESS	5,63 €	4
<b>APPLIQUE FEMELLE PPSU MULTICOUCHE BRAVO PRESS</b>			
VS0153005	APPLIQUE FEMELLE PPSU 16X2-1/2" MULTICOUCHE BRAVO PRESS	1,59 €	17
VS0153021	APPLIQUE FEMELLE PPSU 20X2-1/2" MULTICOUCHE BRAVO PRESS"	1,71 €	20
<b>RESSORT INTERNE</b>			
VS0116020	RESSORT INTERNE D20	3,42 €	9
<b>RACCORD COUDE ECROU TOURNANT</b>			
VS0171159	RACCORD COUDE ECROU TOURNANT 3/4"/16 TH	2,44 €	16